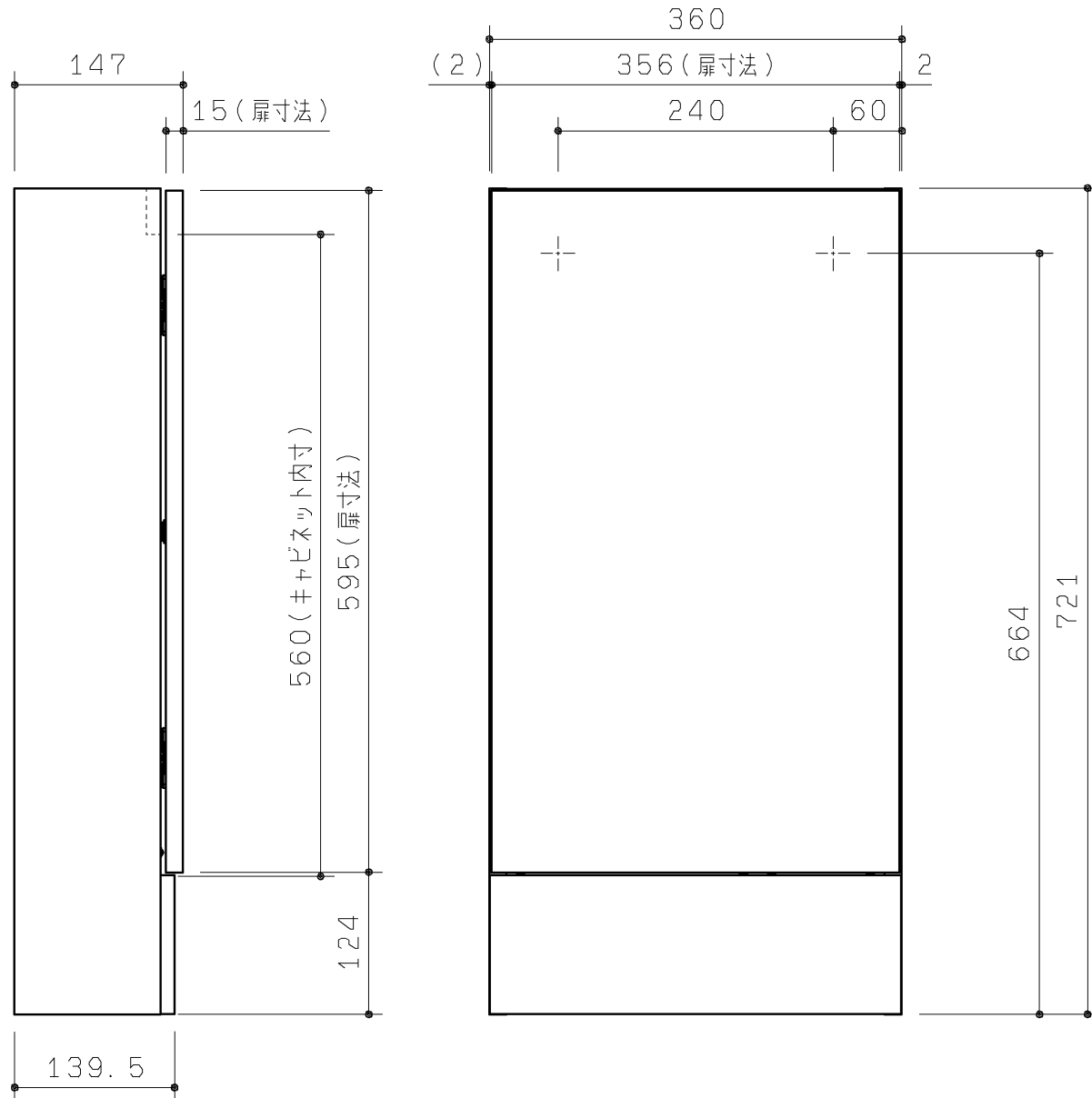
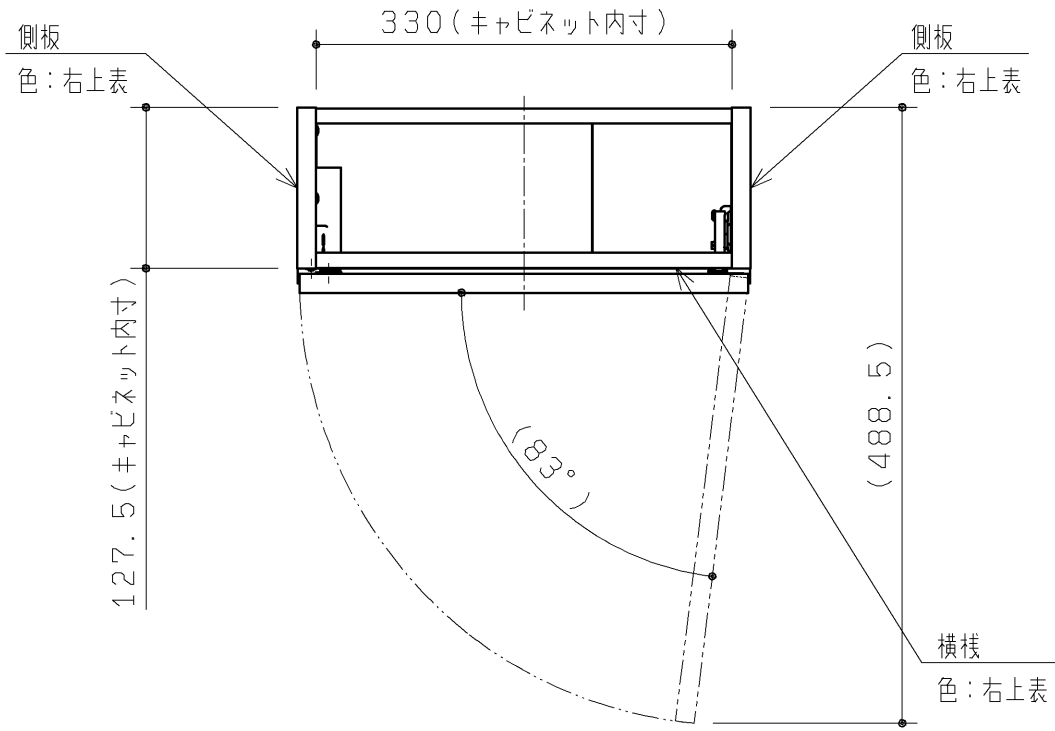


生産中止図面

2021/09



品番	扉・横棧・側板・けこみ板(※2)		表面木目柄方向
	表面色	内面色	
UGLM11KR#NW1	ホワイト	ホワイト	-
UGLM11KR#EL	ライトウッドN		横
UGLM11KR#MW	ダブルブラウン		横
UGLM11KR#RSW	ルフレスノーホワイト		-
UGLM11KRD****T(※1)	*		縦
UGLM11KRD****Y(※1)	*		横
UGLM11KRD****N(※1)	*		-
UGLM11KRT****T(※1)	*		縦
UGLM11KRT****Y(※1)	*		横
UGLM11KRT****N(※1)	*		-

※1 図面色番号 「D****」は大日本印刷 WS****、またはGR****
 「T****」は凸版印刷 TE****、またはTEU****
 の****部(数字)と同じ。

数字が3桁の場合は、先頭に0(ゼロ)を追加し、4桁とする。

※2 その他の部品の表面色はホワイト。

けこみ板
色: 右上表

TOTO		第三角法	単位 mm	名称
製図 齊田	検図 園田	日付 '20.06.01	尺度 1:6	手洗器キャビネット
備考			図面数 1/1	品番 UGLM11KR